

中華郵政股份有限公司 104 年第 2 次職階人員甄試試題

職階／甄選類科【代碼】：專業職(一)／營建工程 1【H6212】
專業職(一)／營建工程 2【H6213】

專業科目(1)：營建法規與施工估價概要

*請填寫入場通知書編號：_____

注意：①作答前須檢查答案卷、入場通知書號碼、桌角號碼、甄選類科是否相符，如有不同應立即請監試人員處理，否則不予計分。
②本試卷為一張單面，共有四大題之非選擇題，各題配分均為 25 分。
③非選擇題限用藍、黑色鋼筆或原子筆於答案卷上採橫式作答，請從答案卷內第一頁開始書寫，違反者該科酌予扣分，不必抄題但須標示題號。
④請勿於答案卷上書寫姓名、入場通知書編號或與答案無關之任何文字或符號。
⑤本項測驗僅得使用簡易型電子計算器(不具任何財務函數、工程函數功能、儲存程式功能)，但不得發出聲響；若應考人於測驗時將不符規定之電子計算器放置於桌面或使用，經勸阻無效，仍執意使用者，該節扣 10 分；該電子計算器並由監試人員保管至該節測驗結束後歸還。
⑥答案卷務必繳回，未繳回者該節以零分計算。

第一題：

今年臺北市的大巨蛋、松菸及三創園區等依據民間參與公共建設法辦理的 BOT(Build - Operate-Transfer)案，相繼出現契約爭議。請說明 BOT 投資契約內容應包括哪些重要事項？【25 分】

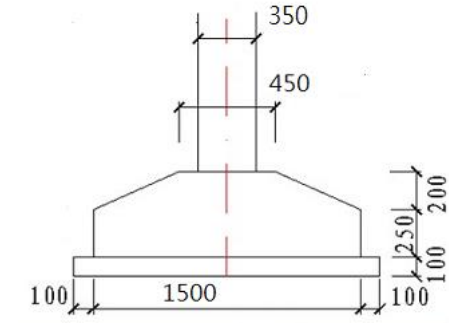
第二題：

請依政府採購法規定，說明最有利標的法律概念、適用標的及決標方式？【25 分】

第三題：

有一正方形斷面之鋼筋混凝土獨立基礎 ($f_c' = 210 \text{ kg/cm}^2$)，基礎下方為無筋之打底混凝土 ($f_c' = 140 \text{ kg/cm}^2$)，尺寸如下側視圖所示。基礎內有雙向配筋 D10@150，基礎混凝土之保護層厚度 75 mm 且 D10 鋼筋單位質量 0.56 kg/m，請列出計算過程，計算：

- (一) 基礎(不含柱)與打底混凝土之模板量。【5 分】
- (二) 基礎與打底混凝土之混凝土量。【10 分】
- (三) 基礎之鋼筋量。【10 分】



單位：mm

第四題：

某建築工程進行模板組立，施工紀錄顯示 9 位模板工在 3 天內完成 90 平方公尺之模板組立，每天工作時數為 8 小時，請列出計算過程，計算：

- (一) 該工程每平方公尺模板需要之模板工數量？【10 分】
- (二) 該工程每一位模板工每天可組立多少量之模板？【5 分】
- (三) 若後續還有 360 平方公尺之模板待完成，則 12 位模板工還需要幾個工作天才可完成？【10 分】